



市政工程应用高压水射流疏通城市污水管道技术推荐方案

阿尔柯特（北京）清洗设备有限公司

(编号: JmaKT-T140104)



方案提供: 阿尔柯特（北京）清洗设备有限公司

方案制作: HP 事业部

制作时间: 2014 年 01 月 04 日



目 录

一、公司概况

1、阿尔柯特公司、美国 **Gardner Denver** 公司简介

2、产品认证、美国 **GD** 授权书

二、高压水射流技术疏通城市污水管道的说明

三、清洗机技术参数、配置、泵、执行机构、喷射系统介绍

四、售后服务

五、高压水射流行业知识的推广与传播

六、企业社会责任

七、公司相关联系信息



一、公司概况、营业执照、销售业绩

1、阿尔柯特公司、美国 Gardner Denver 公司简介



阿尔柯特（北京）清洗设备有限公司成立于 1999 年，隶属于西马力工业集团，注册资金 800 万元，总部位于北京市石景山区万达广场 C 座 21 层。生产基地：西马力（天津）有限公司，位于天津市京滨工业园，注册资金 6000 万元，占地 30000 平米，投资 1 亿元。

全国有八大营运中心，上海、广州、兰州、重庆、武汉、南昌、哈尔滨 7 个办事处。



- “中国水射流技术专业委员会” 副理事长单位；
- 全国喷射设备标准化技术委员会成员单位；
- 中国职业安全健康协会高压水射流安全操作资格证培训基地；
- 中石化检维修中国锅炉水处理协会合作单位；
- 全国水射流行业规模较大、产品系列最全的专业高压水射流制造厂家；
- 世界著名水射流制造厂家美国 **Gardner Denver** 公司（加德纳丹佛水射流系统有限公司）在中国地区总市场推广及售后服务商；

阿尔柯特公司致力于在中国大陆乃至亚洲地区推广和发展世界上先进的高压水射流技术、高压水设备。通过技术宣传、产品营销，向企业提供各种规格、皮实耐用的产品，同时向用户提供全套清洗解决方案，以先进的技术理念和先进的制造水平来解决生产过程中的各类水射流清洗难题；阿尔柯特公司有着雄厚的技术实力保证产品的开发与生产，与北京科技大学高压水射流研究所、中国石油大学水射流中心等科研机构保持长期技术合作关系。阿尔柯特公司共有人员 **132** 人，其中国家级专家教授 **2** 人，高级工程师 **8** 人，专业技术人员 **20** 人；公司在北京和天津京滨工业园有加工、制造、组装基地，建有水射流实验室，拥有各类主要生产设备 **150** 台（套），我们的产品包括各种高、中、低压水射流设备、喷射系统、水处理系统等上百种水射流及工业清洁产品，是国内从事工业清洁设备研发、生产、服务、工程、咨询五位一体的专业化公司。

我们的产品压力从 **10MPa—350MPa**，流量从 **10L—7500L/min**，能够满足几乎所有清洗难题及水射流课题研究的需求。阿尔柯特高压水射流系统在工业应用中得到广泛应用，目前，我们很荣幸的为中国石油天然气集团、中国海洋石油集团、中国石油天然气管道集团、中国大唐电力集团、太钢集团、泸天化集团、久泰化工集团、华亭煤业集团、陕西渭河化工集团、北方联合电力集团等上千家大型企业提供水射流设备和培训服务。我们的产品广泛应用于石油、化工、冶金、电力、煤矿、铁路、汽车等各行业；我们的系统在以有效、环保的方式解决清洁、破碎、切割和表面处理难题方面享有盛名，我们提供“业界最佳的”全天候客户服务，我们的配送、质量、技术支持和响应处于业内领先水平。

“**400** 全国免费客服热线”，完善可靠的售后培训服务，充足的零配件供应，训练有素的维修队伍，为阿尔柯特公司产品使用者提供可靠的保证。“真正的友谊在买卖开始之后”的工作理念，以及“**BC** 用户制”“**30** 电询制”等售后服务举措，是产品售后服务的基本保障。

能为您和您的企业贡献绵帛之力，是我公司全体员工的心心愿愿！祝合作愉快！



阿尔柯特人使命

- ✦ 向用户推荐更安全的清洗设备
- ✦ 向用户传播更安全的清洗理念
- ✦ 向用户传输更安全的清洗技术



二、高压水射流技术疏通城市污水管道的说明

目前,国家经济形式的发展使得城市现代化发展非常迅速,保持市政污水管道的畅通是至关重要的,但由于种种原因,管道内部会逐渐囤积污泥或杂物,经常造成管道流通不畅甚至堵塞,这就好像人患了肠梗阻或肠梗塞一样。在雨季到来时整个城市污水排放系统不畅,导致路面交通系统瘫痪,对城市功能和人们的正常生活产生很大影响。

目前管道的疏通,还采用传统的人工淘用铁锹挖用钩子钩或者用通管器的方法疏通,费时费力而且效果很不好。更严重的采用挖掘机开挖的方法来进行疏通,增加了高昂的成本并且工期长,影响了环境卫生。

针对这种情况,采用高压水这一新兴技术来清洗疏通管道成为解决问题的主要方法。采用这种管道清洗疏通系统,主要是利用了高压水射流的强大打击力和反冲力,来将管道疏通。

采用水射流清洗较多,但由于产品质量良莠不齐,导致用户普遍存在采用高压疏通设备来疏通管道不行的错误观念。之所以会存在如此的错误观念,主要原因在于:

1、设备选型没有考虑施工现场的实际

通常,在疏通市政管道过程中,压力值定在 35MPa 就可以了。在疏通管道过程中,流量值的选定是更重要的参量,所以,在结合实际的设备定型时应选用流量大于 100L/min 的泵型。

2、设备的执行机构和施工现场不符

执行机构简单的说就是喷嘴的选择,一般情况下,根据现场的实际情况,我们选择美国进口大管道疏通专用旋转清洗喷头外加中心导轮保持架,清洗疏通效果非常明显。

3、水的影响而使得设备没有充分发挥效率

在采用高压清洗机疏通管道时,一般要求是自来水。水中一旦含有沙砾铁屑等杂质,会对设备本身造成永久性损坏,导致柱塞、喷嘴等主要部件的不能正常工作,随之压力和流量下降,影响设备使用或者停机。如果现场使用的是杂质含量较多的水的话,在设备定型时应考虑这些因素,可以在定型时考虑增加过渡水箱、增加精滤系统等来减弱水质对设备本身的影响。

高压管道疏通设备疏通原理:高压疏通管道设备一般由三部分组成,主泵系统、驱动机构和执行机构。管道疏通的工作原理:这种管道清洗疏通系统,主要是利用了高压水射流的强大打击力和反冲力。喷射机构正常工作时,一部分高压水向前喷射,破碎并清除前方的污物;另一部分高压水,以同样的速度与管道轴线成一定的角度斜向后喷射,将污物从管壁上剥离下来,同时后射水流大约可以产生的反作用力,推动清洗疏通机构自动或向后前进。

在和市政单位沟通过程中,首先了解现场的实际情况,在现场考察中要注意以下几个方面的问题:



1、污水管道的长度和直径

污水管道直径一般是： $\Phi 800$ 、 $\Phi 1200$ 。

对于采用 8MGD35/177DT（压力 350KG、流量 177L）配上疏通管道专用旋转喷嘴的大型高压清洗机来疏通 $\Phi 800$ 、 $\Phi 1200$ 的水泥管，清洗效果很好，不过 $\Phi 1200$ 的管子一般不会存在堵塞的情况。我们此款设备清洗长度在 100 米以内的市政管道清洗效果很好。超过 100 米的管道，要结合现场的具体情况，也可以实现清洗作业。

2、污水井的问题：

一是要问清楚井口是否塌过，如果塌过的话，那在管里有可能就有砖头石头什么东西将管子完全堵死，对方如果也不能用人工来掏清的话，那就什么设备也打不开了，唯一的办法那就是挖开重做管子，二是要弄清污水管子是否漫过井口，如果漫过井口那一定要找到最下游的井口弄清情况。污水漫过井口的情况疏通起来比较困难。三是要看污水是否流动，不流动也要找到最下游的井口弄清情况后在做清洗方案；四是要一定问清管子堵的年限，如果从建成就没通过，那一定是木板和砖头给堵死的，通起来也是很困难的。

3、堵塞物的成分

一般来讲有这么几种主要的：

木板：做井后工人没把板子取上来留在井里的

砖头：井塌过留下的

塑料布、泡沫塑料、酒瓶什么的：环卫工人倒的

大的固体油块：火锅底料

污泥

其他的就多了一般也不会堵管子

4、管子材料：

是水泥管还是塑料管，如果是水泥管子打的时间长了可能会打乱管子，还有就是要弄清管子的接口方式是对口还是齐口的，因为有可能水泥管子有错开口子的情况。错开的情况也比较复杂，要具体情况具体分析。

5、供水问题：

一是水质问题，一般的我们要求用户提供洁净的自来水，如果现场的水质比较差，我们在选型过程中就需要给设备增加精滤系统了。二是供水量的问题。由于水的使用量比较大，所以一定要有充足的水源作为供应保障。



三、高压水射流清洗系统推荐

清洗机整体介绍：产品型号：**8MGD35/177DT**



根据目前国内外泵的质量性能，我们选用了 Gardner Denver Water Jetting Systems, Inc（简称：美国 GD 公司）生产安全高压清洗机作为选用设备，产品按照美国企业标准 ISO9001:2008 标准制造，适合现场企业复杂恶劣的工况件的应用要求。美国 GD 公司高压泵的质量及技术性能属世界先进水平，用于这套系统的泵是有高压水自溢流装置以及高压水过载安全保护装置，使清洗机能安全运行，高压泵严格的按照美国的生产标准在美国生产制造，在出厂时通过严格苛刻的工况条件测试，以确保用户在使用过程中不会因为设备因为机加工制造水平限制而造成的安全事故的情况的发生。

8MGD35/177DT 清洗机整体特点：

- 该产品为框架式集装箱体封闭结构，用卡车装载，移动方便，驱动方式为康明斯柴油机，确保持久动力。
- 最大压力：35MPa；最大流量：177L/min；当最大压力为 35MPa 时机体流量为 177L/min，压力可从 0—35MPa 自由调节，L 型调压阀方便快捷自由调定压。
- 主泵为美国 GD 公司产三柱塞泵，柱塞采用特殊钢精工制造而成，耐磨损和腐蚀，可直接进海水。
- 高压清洗机上配有美国 GD 产（调压阀，溢流阀、安全阀、压力表等），这些装置能够有效安全的控制机体内部水压水流。
- 机体上有不锈钢水箱，进水系统中有不锈钢精滤系统，过滤掉进水中的污垢杂粒，保护泵体，使



其正常并且延长其使用寿命。

- 主泵和柴油机之间用皮带连接, 当泵体需要检修时, 方便维修。

柴油机驱动集装箱式高压清洗机配置方案:

产品型号: 8MGD35/177DT

技术参数: 35Mpa 流量: 177L/min

驱动方式: 柴油机

驱动功率: 150HP

产品型号: 8MGD35/177DT

名称	高压清洗机	数量	1台	介质温度	常温
流量	177L/min	工作压力(可调)	0-35Mpa	输送介质	清水
工作方式及结构	连续, 柱塞式	工作环境	常温	介质密度	1kg/L

产品详细配置数据表:

设备型号:	8MGD35/177DT
最大工作压力(MPa):	35 MPa
工作流量(L/min):	177L/min
供水源:	流量: 13吨/h, 水压: (2-5)kg

序号	产品名称	规格	数量	备注
一	主泵系统			
1	三柱塞高压泵	美国GD, TY-375S泵, 自润滑柱塞系统, 压力35MPa, 流量177L/min	1台套	
2	耐震压力表	不锈钢(内含防震液)	1件	
3	调压系统	L型调压阀, 操作简便、安全、耐用	1套	
4	安全阀	安全压力过载保护系统	1个	
二	驱动系统			
1	柴油机	康明斯 150HP,	1台	
2	离合器	PTO	1套	
3	供水管路系统	不锈钢材质	1套	
4	Y型过滤器	100um 过滤精度	1件	
三	执行机构			
1	进口疏通管道专用旋转喷嘴		1套	



2	进口中心导轮保持架		1套	
3	进口高压胶管		100米	
4	安全防护服	面屏、面罩、防护眼镜、雨衣、雨鞋、手套等	1套	
四	传动系统	V型皮带传动系统	1套	
五	集装箱式结构总成	厚重工程槽钢, 上铺防滑条纹钢板, 框架底座留叉车孔位。外罩集装箱体, 设开门	1套	
六	拖车行走装置	选用国内知名品牌卡车装载	1套	
七	工具箱	泵拆装工具	1套	
八	技术资料	合格证、使用操作说明书、装箱清单	1套	

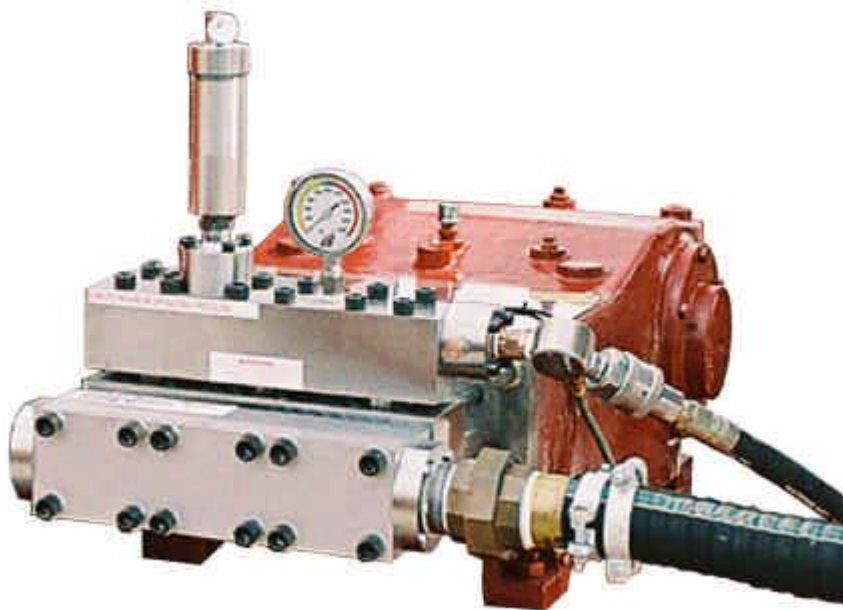


高压系统、保护系统、执行机构等技术介绍。

1、GD 三柱塞高压泵型号及参数:

泵型	流量 L/min	压力 bar	柱塞直径 mm	转速 RPM	重量 Kg	其他
8MGDTY-375S	177	350	40	500	953	美国 GD

2、8MGDTY-375S 泵特点:



- 流线型设计，三高强度柱塞结构，液力端采用特种航空不锈钢材料制成，应力强度大，耐腐蚀，耐磨损，能够有效的在连续高压的情况下工作；
- 高压缸套轻巧独立，不锈钢进排液阀板能方便移动，便于日常维护工作；
- 阀门和阀座为经过热处理的不锈钢“阀柱一线”阀门系统；
- 高压水封为混合玻璃/碳纤维的低摩擦聚合材质填充物，保证无痕柱塞在运动时无滴漏，组合式高低压水封既降低了水温又保证不会泄漏；
- 曲轴箱采用高强度灰铁合金浇铸，在墙体区域设计有坚固的肋式加强筋（现代化加工中心成型）；
- 曲轴为 4143H 合金，经研磨和抛光后加工成轴颈轴承表面；
- 液力端系统包含两重安全膜片，保证系统不受任何超压损坏；
- 进口不锈钢专用压力表，内含硅油，抗震能力强，计量准确，寿命长；
- “L”型调压阀，灵敏度高，可靠性好，材质为不锈钢；

- 耦合柱塞，压力可以变换，通过更换部分部件，可以实现在压力和流量上的转换；
- 动力端和液力端分体式结构，易于维修；
- 产品出厂前经极端测试；
- 溢流阀为经过热处理的不锈钢材质，耐腐蚀、耐磨损；
- 机加工填料函，为经过热处理的不锈钢材质；
- 强制润滑系统及给水系统；

3、主泵保护系统

主泵保护系统包括低油位、过载保护系统；

A、低油位保护系统

在柱塞泵的动力端里，置有一定量的润滑油来保证动力端内部曲轴的润滑。当里面因为某种原因突然润滑油位降低并到达警戒线以下时，低油位断路保护系统启动，设备立即停机，避免因缺油而造成的高压水泵曲轴的硬磨损；



低油位低水位保护

B、过载保护系统

过载保护系统，双重保护；

安全爆破板

液力端包含双重安全膜片，当系统出现任何超高压异常情况时，膜片自动爆破，系统内压立即泄流为零，在保证安全操作者的同时，也相应保证整个清洗系统安全。



4、“L”型调压阀

同以往普通型调压阀相比，“L”型调压阀更具有易于操作，灵敏度高，可靠性好，使用寿命长，维修方便等特点。材质位特殊航空不锈钢材料。



5、皮带传动，软连接，启动平稳。

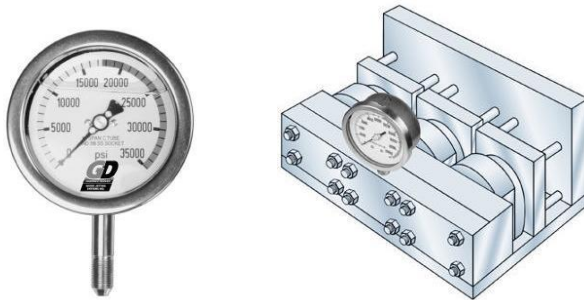
不会因对中精度不够导致设备运行不良，具有优良的过载保护功能。

不会因为动力源瞬间启动因动力源与泵联轴器硬连接而增大对泵内部齿轮的冲击。



6、抗震专用压力表

GD 不锈钢抗震专用压力表，计量准确，使用寿命长。



7、机械离合器及手柄

8MGD 系列柴油机驱动清洗机采用机械离合器方式制动，机械离合器的最大优点就是稳定，同时易于维修，确保离合盘咬合而不会出现未咬合造成的打齿的现象。



8、控制系统



柴油机的转速、运行时间、启动停止、机油压力、油温等均通过仪表盘清晰显示出来，使操作人

员时刻掌握柴油机的运行情况。

9、U型防护罩

有了防护罩,避免操作人员意外受伤,同时也保证因为设备现场的各种杂质进入联轴器内部而造成设备非正常损伤。



10、防火罩

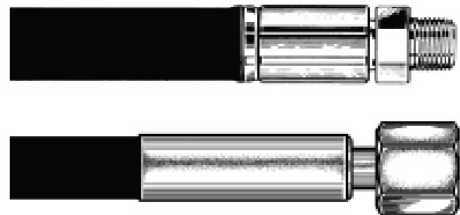
涡流阀式结构:采用世界先进涡流阀式特点,可以在易燃品燃点较浓的场所,起到现有直排式防火罩无法保证防火的安全效果。其特点是能够完全彻底熄灭排气管尾气中夹带的火花,是企业在生产过场中防火防爆必须配备的产品。



11、执行机构: 高压胶管

【特点】

- ◆ 所有高压胶管的安全系数均为2.5倍,即最小爆破压力为额定工作压力的2.5倍
- ◆ 所有高压胶管出厂前均经历过压力安全测试
- ◆ 请根据不同的设备参数(压力、流量、距离)选用不同外径和内径的高压胶管
- ◆ 使用高压胶管请注意避免外皮磨损,推荐更换周期为2年
- ◆ 最高额定工作压力可达280MPa





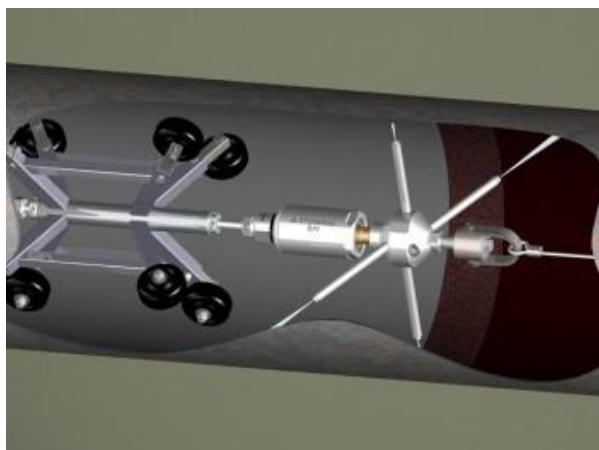
进口疏通管道专用旋转喷嘴



产品特点:	产品优势:
多种喷嘴组合, 特制孔径, 多种喷头类型	产品适用于多种型号的高压泵、压力、流量; 请根据清洗应用的不同, 选择合适的喷嘴组合, 节省时间、金钱与水。产品可通堵、抛光、或清洗较长管道。
转速范围广	适用于不同难易程度的清洗作业
多类型中心保持架与延长喷嘴可供选择	降低靶距, 增加清洗效果
多种入口连接型式可供选择	清洗头适用于多种压力等级
可选安装多种安全装置	增加操作者的安全性
可选安装拉环连接	拉环为辅助工具, 帮助拖拉管道中的清洗头



进口中心导轮保持架





四、售后服务



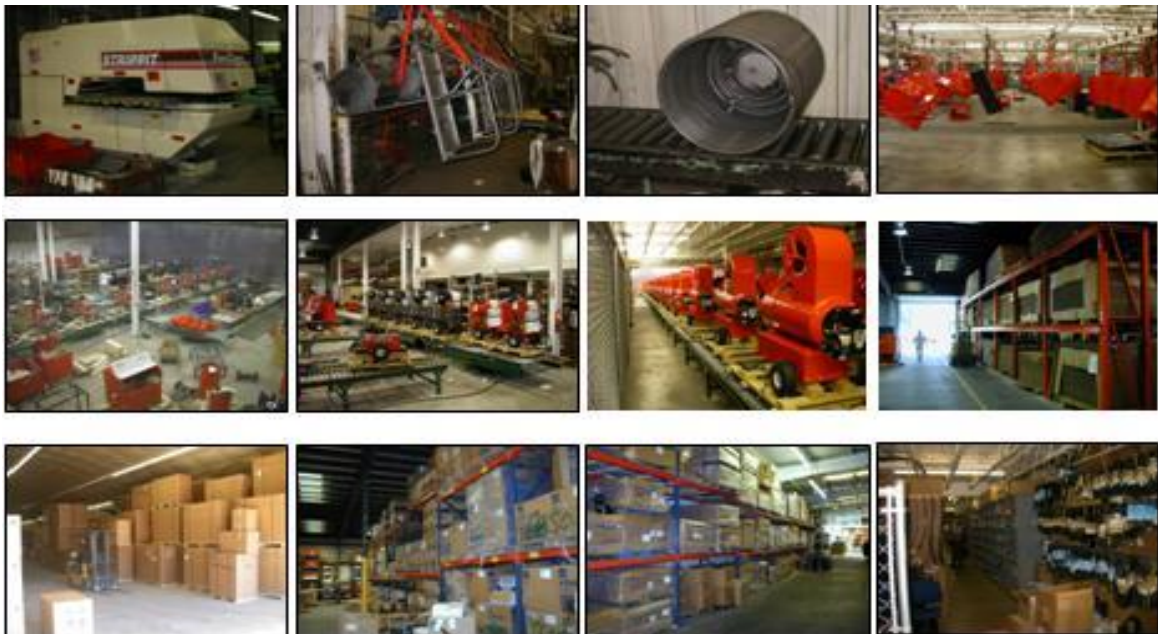
全国统一客服电话：**400 602 4155**

传真：**010--88691853**

Email: tech@jmakt.com

1、备件供应

为了使用户在第一时间内能够解决在清洗过程中设备出现问题，我们在北京、天津工厂建有大型备件库存的仓库，使得用户能够在第一时间内得到有效的处理方法。我们将通过汽运、铁路或者航空等运输方式来满足用户备件急需的问题。



产品备件库图片

备件供应承诺：

为了保证备件供应及时，我们承诺主机所有备件**5**个工作日到达用户使用现场。

备件订货周期：因为我们在北京建有大型的备件备品库，所以备件订货周期在**3---5**个工作日即到用户指定的工作地点。

维修点和维修反应时间：我们在北京、上海、兰州、广州建有服务中心，可以为用户提供就近的维修服务。在全国各地均有经过我们培训认证的授权代理商，可以为用户提供维修服务。

维修服务承诺：在中国使用地区，我们向用户承诺，当接到用户的报修、备件需用请求等电话起，会在**10**分钟内有专业的维修人员进行同现场的技术沟通，备品备件会在**24--48**小时之内到达用户所在城市。



2、技术服务

- ◆ 电话现场指导
- ◆ 现场技术服务
- ◆ 清洗技术支持
- ◆ 专家现场技术支持

2.1 技术支持（包括维修及配件）

我公司所提供的设备完全满足现场要求

我公司提供的设备为原厂包装，完全符合现场搬动及储存要求。

自交货之日起，我公司对所供产品提供一年免费质保期。

对所供产品进行终身免费维修服务，提供原厂零配件,并承诺备品备件五年内价格不变。

首次使用，我公司派专业人员进行现场调试，并进行技术培训。

我公司承诺维修人员 24 小时内到现场或在我公司维修车间进行产品维修。

我公司对每台设备提供保修单，五套中英文说明书、设备图纸、零部件图纸等。

为客户建立完整的售后服务档案，经过专业培训的售后服务和销售工程师，每年定期走访用户，对机具进行免费的检测，并提出合适的维修保养建议。

在质保期结束后，如买方向我公司正常订购配件时，我公司将在正价的基础上给予不少于 10% 的优惠。如遇配件急需时，我公司将尽力给予支持。

2.2 服务支持

现场技术服务

2.2.1 现场服务人员能使所供设备安全、正常投运。将派合格的现场服务人员，人数能满足工程需要。

2.2.2 我们的现场服务人员具有下列资格：

遵守法纪，遵守现场的各项规章制度；

有较强的责任感和事业心，按时到位；

了解所供阿尔柯特高压清洗机的性能，熟悉其结构，有相同或相近机组的现场工作经验，能够正确地进行现场指导；

身体健康，适应现场工作的条件。

我们可以在必要时更换买方认为不合格的卖方现场服务人员。

2.2.3 现场服务人员的职责

卖方现场服务人员的任务主要包括设备的开箱检验、设备质量问题的处理、指导安装和调试、参加试运和性能验收试验。



在安装和调试前, 卖方技术服务人员将向买方进行技术交底, 讲解和示范将要进行的程序和方法。

2.2.4 卖方现场服务人员有权全权处理现场出现的一切技术和商务问题。如现场发生质量问题, 卖方现场人员要在买方规定的时间内处理解决。如卖方委托买方进行处理, 卖方现场服务人员将出委托书并承担相应的经济责任。

卖方对其现场服务人员的一切行为负全部责任。

卖方现场服务人员的正常来去和更换将事先与买方协商。

2.2.5 在产品质保期内制造质量问题由卖方免费负责修理或更换。

2.2.6 对非卖方责任造成的设备损坏, 供方有优先提供配件和修理的义务。

2.2.7 卖方有长期提供设备易损件或提供易损件供应商名单的义务。

2.2.8 卖方有为需方免费培训运行维护人员的义务。

技术服务团队为宗旨:

技术团队: FPTOS 原则

现场考察 Field trips

方案制定 Proposal writing

技术探讨 Technology Exchange

优化匹配 Optimum matching

安全服务 Security services

在具体的培训过程中, 我们严格按照公司政策和用户的要求, 针对不同水平用户, 制定出一套符合用户要求的培训模式, 使用户达到会使用、会操作、会维修、会简单的判断故障的程度。

培训过程虽烦琐, 但我们不敢越过培训的每一步, 因为我们深知, 只有让用户真正的了解和掌握这一门技术, 才能使用户在使用过程中没有后顾之忧, 才能使阿尔柯特公司在中国清洗技术行业中始终成为领头羊, 才能从真正意义上推动中国水射流清洗技术行业前进的步伐!



由我单位主办的全国水射流协会第四届培训班毕业留念



五、高压水射流行业知识的推广与传播



为了将国际上更加先进的高压水射流清洗技术来应用到我们国家广泛的工业应用领域，阿尔柯特公司同美国高压水射流协会（WJTA）密切合作，携手中国高压水射流技术委员会，将国际上更加先进的清洗原理、操作安全知识等方面的高压水射流知识通过会议、培训的形式，来向广泛的国内业界同行进行交流和探讨，以切身实际行动来推动国内高压水射流行业健康、快速的发展。

（一）、阿尔柯特公司承办第十三届全国水射流技术研究与应用研讨会

2009年11月26日在北京召开了第十三届水射流技术研究及应用技术研讨会，此次大会由中国职业安全健康协会水射流技术专业委员会主办，阿尔柯特（北京）清洗设备有限公司承办，云集了来自全国各地高校、企业、行业媒体等近100余名专业代表，从代表们对大会的反响来看，这是一次成功的大会，与会领导有沈忠厚院士，中国石油大学（华东）王瑞和校长，徐州市段雄市长，水射流技术专业委员会秘书长杨永印教授等。



我们同沈忠厚院士在一起



(二)、安全培训

安全是企业追求的永恒的主题。据相关数据统计，每年因为失误操作或者安全观念不强等原因，造成的人身安全事故所带来的损失十分巨大。为了高压水操作人员的操作健康，我们同中国职业健康协会高压水射流专业委员会一起，2010年7月7日—9日在北京举办了业内的第一次安全操作培训，培训会就高压清洗设备的构造、高压产生原理、设备安全防护、安全操作、行业标准及国际先进技术等进行了培训和交流。通过培训的学员，通过考核合格后，取得由“中国职业健康协会高压水射流专业委员会”颁发的专业操作资格证。我们认为，只有充分的重视安全，才能更有意义的推动高压水射流行业的发展。参加此次培训的学员对此次培训的感受，此次培训使他们开阔了眼界，学到了先进的技术知识，认识到了安全的重要性，更是明白了行业的规则。



刘庭成教授为第一期学员培训

为了使清洗技术能在国内更好的发展、应用。作为清洗技术方面的领军企业，公司有责任和义务在操作安全的前提下，推进清洗技术在国内的应用推广。



学员培训合格证书



六、企业社会责任

社会责任：

社会爱心：2009年7月3日青川助学学校西马力工业集团爱心捐赠仪式暨“与清华同行”夏令营开营仪式在青川中学南校区举行。仪式上，西马力工业集团代表向青川中学南校区捐赠了价值7万元的图书等物资，设立“水木青川”图书室，表达了对青川孩子浓浓的牵挂之情，并表示将尽最大努力帮助青川早日重建美好家园。





七、公司相关联系信息



阿尔柯特（北京）清洗设备有限公司

公司地址：北京市石景山区万达广场 C 座 21 层

技术支持：HP 事业部

电 话：010-68810355/68860303

传 真：010-68879571

邮 编：100043

Http: //www.jmakt.com

天津工厂：西马力（天津）有限公司

地 址：天津市京滨工业园民旺道 5 号